

# 「自動作図システム KAKUZO」のご紹介

組み合わせたい商品を順番に選択していくと、セット図面（施工参考例）とプランシート（定価の積算）を作成できるシステムです。

## ① スタートページ

洗面器と手洗器に分かれてスタートします。



## 品番からプランする

プランする品番が決まっている場合、品番を直接入力してプランすることができます。  
(器のみ、または器と水栓)



## ② 器の選択

器を選びます。



## ③ 水栓の選択

水栓を選びます。



## ④ カウンターの選択

カウンターカラー、器の個数とレイアウト、エプロン加工を選びます。



## ⑤ 給排水の選択

給排水の種類、止水栓のハンドル形状を選びます。  
(排水金具、止水栓の品番は自動的に決まります。)



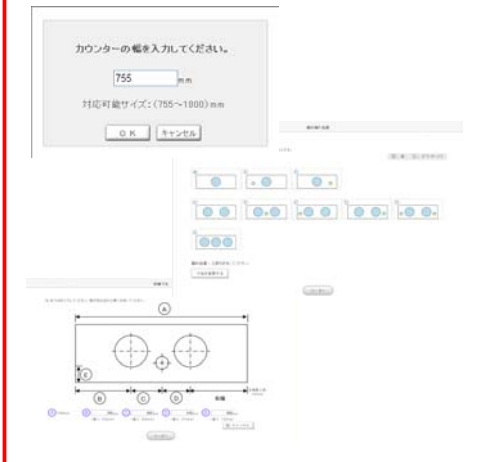
## ⑥ 明細の表示

選択した商品と自動的に決まった部品の明細が表示されます。



## 詳細寸法の設定

レイアウトの詳細寸法を設定できます。

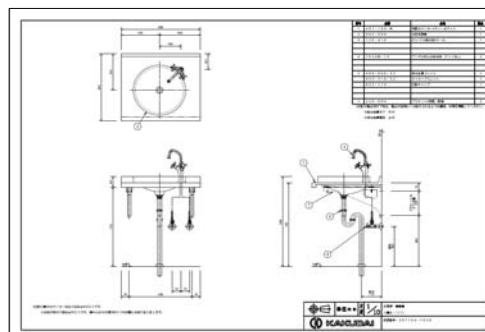


## プリントアウト

セット図面とプランシートをPDF出力できます。

## セット図面

器、水栓、給排水の施工参考例を表示します。



## プランシート

定価の積算価格を表示します。

